



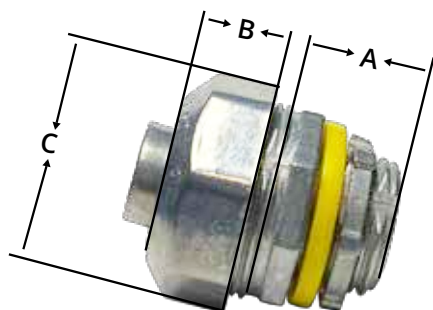
CONECTORES PARA CORAZA LIQUID TIGHT

DESCRIPCIÓN DEL PRODUCTO

CONECTOR RECTO

Conectores rectos y curvos para uso con coraza liquid tight, manufacturados en zinc die cast (fundido en troquel), con empaque plástico que evita el desgaste por fricción en conductores.

Para instalación en cajas de paso, conduletas y armarios eléctricos, manteniendo la hermeticidad.



CÓDIGO	MEDIDA	A (mm)	B (mm)	C (mm)
CRLT-3/8	3/8"	23,8	20,6	16,9
CRLT-1/2	1/2"	23,8	19,1	23,2
CRLT-3/4	3/4"	22,2	22,2	39,1
CRLT-1	1"	38,1	15,9	2,0
CRLT-11/4	1-1/4"	39,7	15,9	24,2
CRLT-11/2	1-1/2"	44,5	15,9	36,9
CRLT-2	2"	49,2	18,5	18,9
CRLT-21/2	2-1/2"	63,1	1,0	10,4
CRLT-3	3"	76,2	4,2	48,5
CRLT-4	4"	95,3	5,8	6,0

CONECTOR CURVO



CÓDIGO	MEDIDA	A (mm)	B (mm)	C (mm)
CRLT-3/8	3/8"	14,3	38,1	38,1
CRLT-1/2	1/2"	14,3	36,5	38,1
CRLT-3/4	3/4"	14,3	44,5	44,5
CRLT-1	1"	14,3	50,8	63,5
CRLT-11/4	1-1/4"	15,9	61,9	65,1
CRLT-11/2	1-1/2"	15,9	68,3	68,3
CRLT-2	2"	15,9	58,7	76,2
CRLT-21/2	2-1/2"	42,9	104,8	104,8
CRLT-3	3"	28,6	123,8	117,5
CRLT-4	4"	30,2	152,4	141,3